

SIRÈNE À SÉCURITÉ INTRINSÈQUE AVEC AMPOULE

AE/IS-SFK

Description

La sirène à sécurité intrinsèque avec focus est conçue pour une utilisation dans des atmosphères potentiellement explosives telles que le groupe I (exploitation minière) et le groupe II (industries de surface) et intègre une protection de boîtier IP66.

Il dispose d'une option d'alarme à deux niveaux et dispose d'un total de 32 tonalités sélectionnables via un commutateur DIP sur le PCB, il produit jusqu'à 105 dB à 1 mètre.

Son installation est facile et rapide.

Les connexions sont effectuées à la base lors de la phase de câblage initiale, ce qui permet une installation plus rapide et plus fiable.

La tête de sirène tourne et s'enclenche dans la base préréglée lors de la mise en service, évitant ainsi tout câblage et connexions supplémentaires.

Cette unité doit être utilisée conjointement avec une barrière Zener ou un isolateur galvanique certifié.

Les caractéristiques ne doivent pas dépasser :

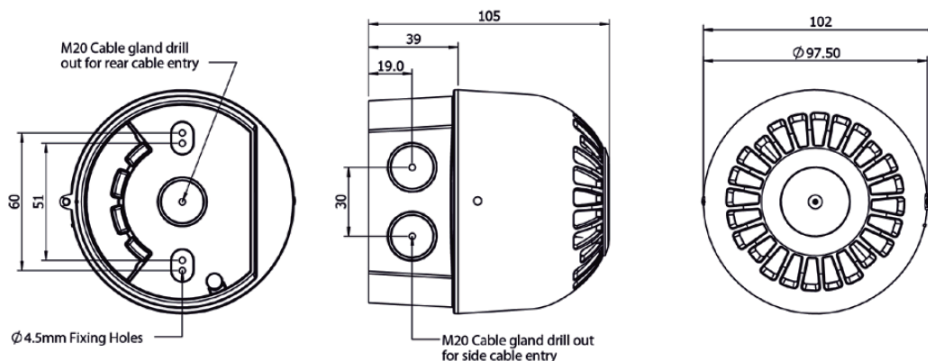
U_o : 28v, I_o : 93mA, P_o : 660mW, Ci : 0, Li 0.

Puissance : 23,6 v

I_{o min} : 50 mA.



Dimensions



CARACTÉRISTIQUES TECHNIQUES

Compatible avec les diodes polarisées et les résistances de fin de ligne.

Résistant à la poussière et aux intempéries.

Couleur de base : rouge

Couleur des verres : rouge

Niveau sonore maxi : 105 dB(A) 1m

Nombre de tonalités : 32

Alimentation : 24 Vcc

Consommation maxi : 33 mA

CERTIFICATIONS

Homologué ATEX, IECEx

Groupe I MI Ex ia I Ma

Groupe II I GD Ex ia IIC T6 Ga, Ex ia IIIC T85°C Da

Zones 0, 1, 2, 20, 21 et 22

Conforme à : EN 60079-0:2012 + All:2013 (CEI 60079-0:2011)

EN-60079-11:2012 + (CEI 60079-11:2011)